

# Mikro-Schneckendosierung

zur Dosierung von Pulver und Granulaten  
von 0,1 ml bis 1 ml

## SD700



Pharma



Kosmetik



Lebensmittel



Chemie



Foto evtl. abweichend von der Standard-Version

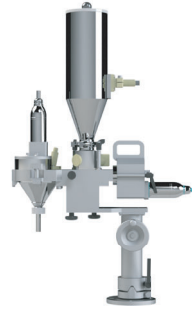
### Produktbereiche:

#### **PULVER UND GRANULATE**

von 0,1 ml - ca.1 ml

# Mikro-Schneckendosierung

## Typ: SD700



### Funktionsbeschreibung

Die Schneckendosierung Typ SD700 ist eine vertikal arbeitende Schneckendosierung zum Dosieren von Pulvern und Granulaten (auch schwerfließend und staubend). Die auswechselbare Dosierschnecke fördert das Produkt durch das Schneckenrohr meist direkt in einen vorgefertigten Beutel.

Alle mit dem Produkt in Berührung kommenden Teile sind aus Edelstahl und FDA zugelassenen Materialien.

Die Schneckendrehzahl ist bis 3000 1/min. regelbar.

Der Antrieb der Dosierung erfolgt durch einen Servo Motor, dessen Antriebswelle in Verlängerung direkt mit der Dosierschnecke verbunden ist.

Die Dosiermenge ergibt sich aus: „Gangvolumen“ mal Anzahl der Schneckenumdrehungen pro Dosiervorgang. Die Schneckenumdrehungen sind frei einstellbar.

Die Dosierung ist mit einer „Querschnecke“ ausgerüstet, die das Produkt von einer Produktzuführung oder einem Vorratsbehälter in den Dosiertrichter fördert und somit die Abfüllung von Produktschwankungen im Vorratsbereich entkoppelt.

Durch ein Niveaumeldesystem wird der Füllstand im Dosiertrichter konstant gehalten. Der Nachfüllrhythmus ist einstellbar.

### Technische Daten

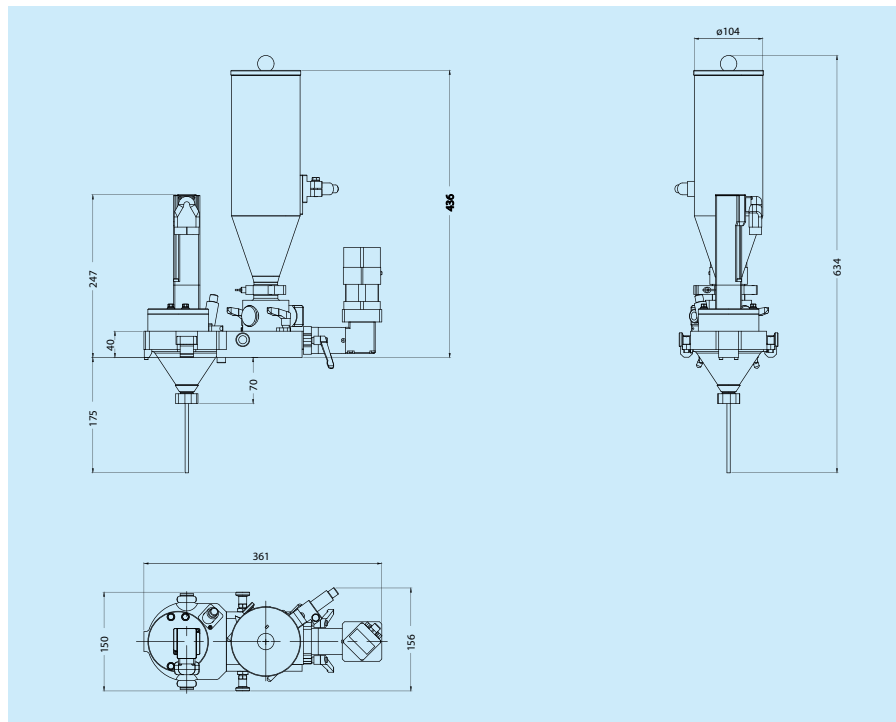
Dosierbereich	von 0,1 ml bis 1 ml
Ausbringung	bis zu 140 Dosierungen/min
Elektr. Anschlusswert	ca. 0,4 kW
Netzanschluss standard	400V/3/N/PE/50Hz
Schutzart	IP 54
Gewicht	ca. 12 kg
Farbe standard	Edelstahl - Alu

### Technische Details

- ◆ Im Baukastensystem aufgebaut
- ◆ Kompakte, robuste, langlebige Konstruktion
- ◆ Für Schnecken von Ø2,5 bis max. Ø8 mm.
- ◆ Alle mit dem Produkt in Berührung kommenden Teile sind aus Edelstahl - oder anderem zugelassenem Werkstoff.
- ◆ Stufenloser Servo-Antrieb der Schnecke
- ◆ Schneller Formatwechsel
- ◆ Bedienungsfreundlich
- ◆ Wartungsarm
- ◆ Schnelle und einfache Reinigungsmöglichkeit
- ◆ Die Dosiereinheit entspricht den aktuellen CE-Richtlinien

### Optionen

- ◆ Tendenzsteuerung in Kombination mit einer Waage
- ◆ Belüftungs- und Begasungseinrichtungen
- ◆ Spezialdosierschneckenätze
- ◆ Verschiedene Schneckenabschlussysteme, z.B. Wurfstellerausführung für freifließende Produkte



Since 1971  Made in Germany