

# Vertikal - Micro - Schneckendosierer

zur Dosierung von Pulver und feinen Granulaten  
das Kompaktgerät für 1- bis 4-bahnigen Einsatz



**MERZSYSTEM**

Verpackungsmaschinen

## SD230



Pharma



Kosmetik



Lebensmittel



Chemie

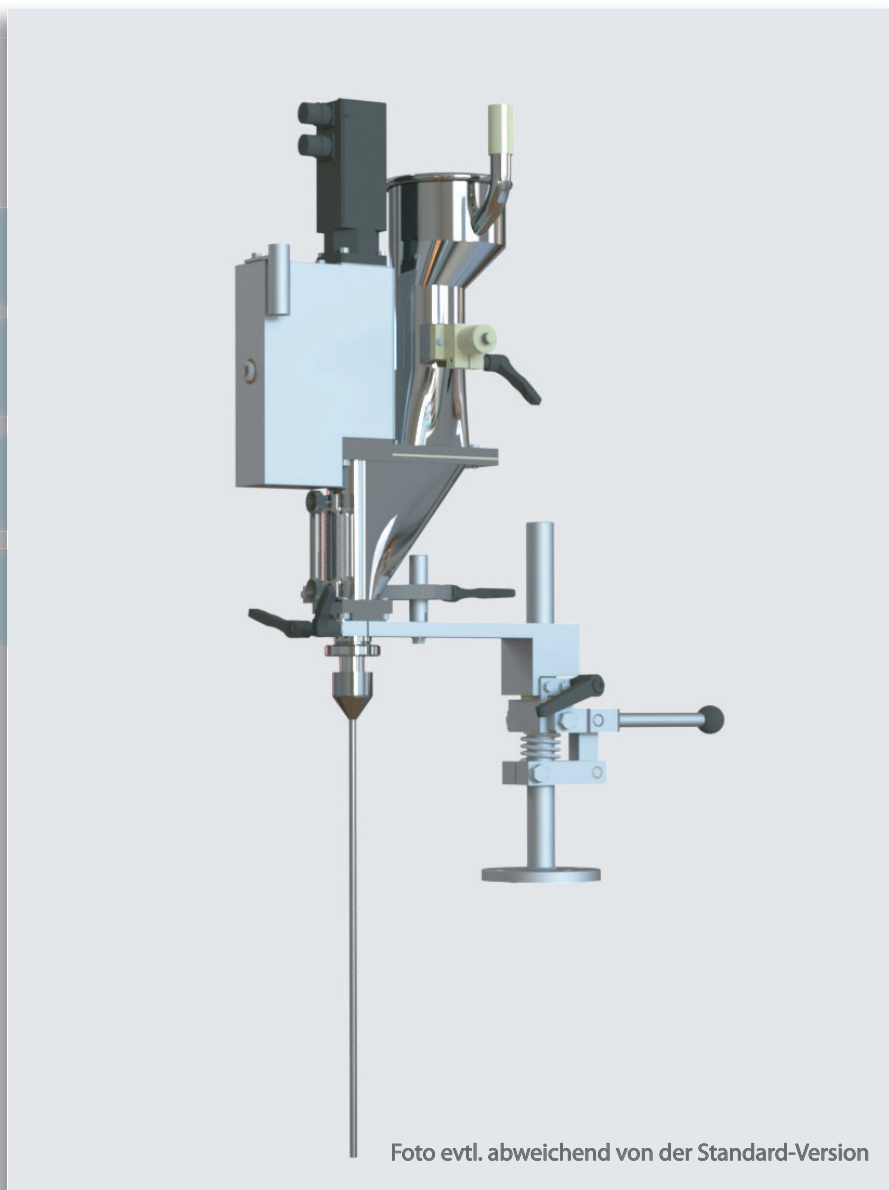


Foto evtl. abweichend von der Standard-Version

## Produktbereiche:

### PULVER UND GRANULATE

von 0,5 ml - ca.50 ml

z.B. Pharmaprodukte, Salz, Zucker, Gewürze, Suppenpulver,  
Milchpulver, Cappuccino, Instantkaffee, Kaffeeweißer,  
Backhefe, Waschmittel, Fleckensalz, Samen,  
Härterpulver, ...



**MERZSYSTEM**

Verpackungsmaschinen

Since 1971

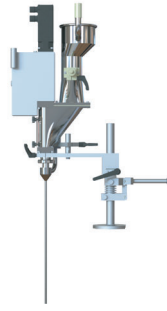


Made in Germany

MERZ Verpackungsmaschinen GmbH · Carl-Benz-Ring 42 · 35423 Lich, Germany  
Telefon +49 6404 9172-0  
mail@merz-system.de · www.merz-system.de

# Vertikal-Micro-Schneckendosierer

## Typ: SD230



### Funktionsbeschreibung:

Die Schneckendosierung Typ 230 ist eine vertikale Schneckendosierung. Sie wird auf Grund ihrer kompakten Bauweise als Mehrfachdosierung eingesetzt, kann aber auch als Simplex-Dosierung verwendet werden. Jede Dosierung hat einen eigenen Antriebsmotor.

Hier stehen wahlweise 2 Varianten zur Verfügung:

- ◆ Drehstrommotor mit Frequenzsteuerung
- ◆ Servomotor mit Servoregler

Die Stromversorgung und Steuerung erfolgt entweder von einem zentralen Schaltschrank der Verpackungsmaschine oder von einem der jeweiligen Dosierung zugeordneten Schaltschrank.

Die Schneckenabmaße ergeben sich durch die Füllmenge, Produkteigenschaften, Beutelgröße und die geforderte Leistung.

Der einfache Austausch der Schnecken wird durch Standardisierung der Aufnahme gewährleistet.

Beim Einsatz in einer Verpackungsmaschine kann sowohl in ein Füllrohr als auch direkt in den Beutel dosiert werden.

### Technische Daten:

Dosierbereich	von 0,5ml bis 50ml
Ausbringung	bis zu 180 Dosierungen/min
Elektr. Anschlusswert	ca. 0,18 KW je Bahn
Netzanschluss standard	400V/3/N/PE/50Hz
Schutzart	IP 54
Gewicht	ca. 13 kg
Farbe standard	Edelstahl - Alu

### Technische Details:

- ◆ Im Baukastensystem aufgebaut
- ◆ Kompakte, robuste, langlebige Konstruktion
- ◆ Für Schnecken von Ø8 bis max. Ø20 mm
- ◆ Alle mit dem Produkt in Berührung kommenden Teile sind aus Edelstahl oder anderem zugelassenem Werkstoff.
- ◆ Schnelle und einfache Reinigungsmöglichkeit
- ◆ Als Einzelgerät oder mehrbahnig (ab 60 mm Stichmaß!) einzusetzen
- ◆ Mit regelbarer Schneckendrehzahl 700-2500 U/min.
- ◆ Für Taktgeschwindigkeiten bis 3 pro Sekunde
- ◆ Schneller Formatwechsel
- ◆ Wartungsarm
- ◆ Die Dosiereinheit entspricht den aktuellen CE-Richtlinien

### Optionen:

- ◆ Tendenzsteuerung in Kombination mit einer Waage
- ◆ Gesteuerte Horizontalführschnecke
- ◆ Belüftungs- und Begasungseinrichtungen
- ◆ Spezialdosierschneckenätze
- ◆ verschiedene Schneckenabschlußsysteme, z.B. Wurfstellerausführung für freifließende Produkte

